
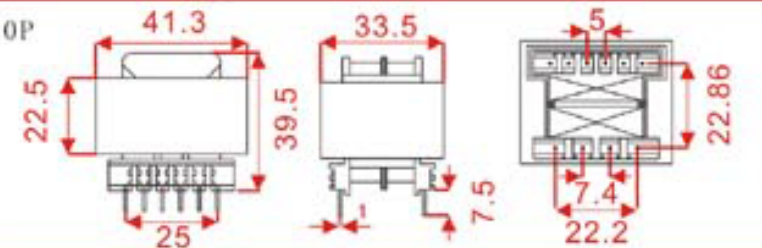

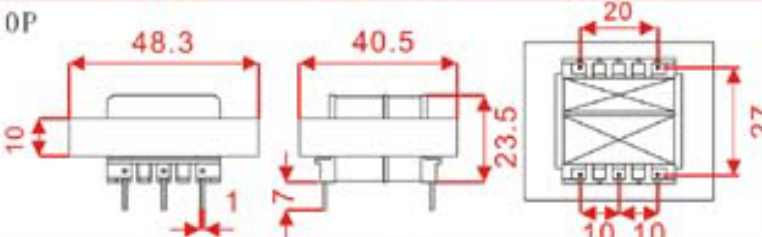

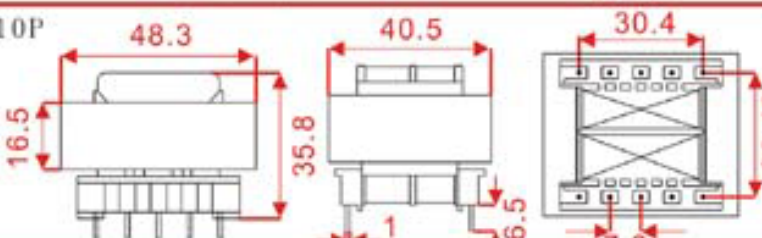

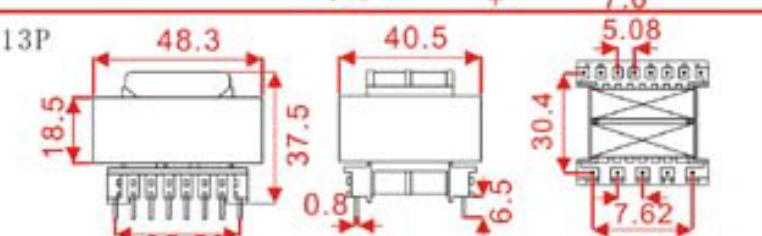

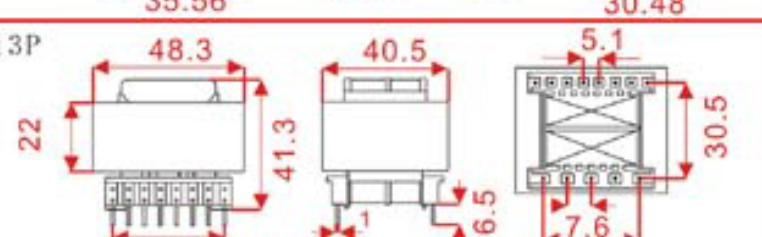

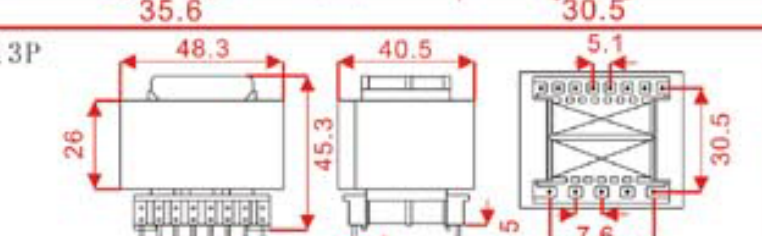

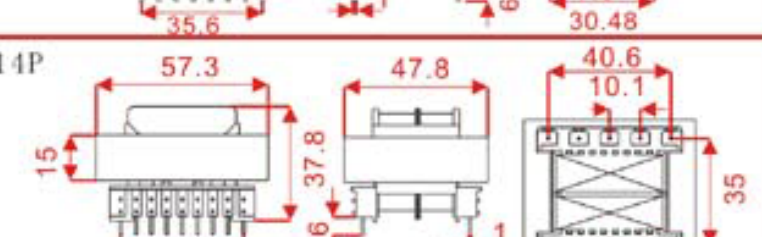




<p>NO:ZN41225BC</p> 	<p>10P</p> 	<p>IN: 220/110V AC 50/60Hz OUT: 2X6V、2X9V、2X12V 2X15V、9V、12V、15V 24V、30V P₀4.5W 线间耐压 初级\次级 ≥ 3750VAC 初级\铁芯 ≥ 3750VAC 次级\铁芯 ≥ 3750VAC</p>
<p>NO:ZN48100BA</p> 	<p>10P</p> 	<p>IN: 220/110V AC 50/60Hz OUT: 2X6V、2X9V、2X12V 2X15V、9V、12V、15V 24V、 P₀3W 线间耐压 初级\次级 ≥ 3250VAC 初级\铁芯 ≥ 1500VAC 次级\铁芯 ≥ 1500VAC</p>
<p>NO:ZN48165BC</p> 	<p>10P</p> 	<p>IN: 220/110V AC 50/60Hz OUT: 2X6V、2X9V、2X12V 2X15V、9V、12V、15V 24V、30V P₀6W 线间耐压 初级\次级 ≥ 3750VAC 初级\铁芯 ≥ 3750VAC 次级\铁芯 ≥ 3750VAC</p>
<p>NO:ZN48185BC</p> 	<p>13P</p> 	<p>IN: 220/110V AC 50/60Hz OUT: 2X6V、2X9V、2X12V 2X15V、12V、18V 24V、30V P₀7W 线间耐压 初级\次级 ≥ 3750VAC 初级\铁芯 ≥ 3750VAC 次级\铁芯 ≥ 3750VAC</p>
<p>NO:ZN48220BC</p> 	<p>13P</p> 	<p>IN: 220/110V AC 50/60Hz OUT: 2X6V、2X9V、2X12V 2X15V、12V、18V 24V、30V P₀8W 线间耐压 初级\次级 ≥ 3750VAC 初级\铁芯 ≥ 3750VAC 次级\铁芯 ≥ 3750VAC</p>
<p>NO:ZN48260BC</p> 	<p>13P</p> 	<p>IN: 220/110V AC 50/60Hz OUT: 2X6V、2X9V、2X12V 2X15V、12V、18V 24V、30V P₀10W 线间耐压 初级\次级 ≥ 3750VAC 初级\铁芯 ≥ 3750VAC 次级\铁芯 ≥ 3750VAC</p>
<p>NO:ZN57150BC</p> 	<p>14P</p> 	<p>IN: 220/110V AC 50/60Hz OUT: 2X6V、2X9V、2X12V 2X15V、12V、18V 24V、30V P₀10W 线间耐压 初级\次级 ≥ 3750VAC 初级\铁芯 ≥ 3750VAC 次级\铁芯 ≥ 3750VAC</p>
<p>NO:ZN57185BC</p> 	<p>14P</p> 	<p>IN: 220/110V AC 50/60Hz OUT: 2X6V、2X9V、2X12V 2X15V、12V、18V 24V、30V P₀12W 线间耐压 初级\次级 ≥ 3750VAC 初级\铁芯 ≥ 3750VAC 次级\铁芯 ≥ 3750VAC</p>